

02 ExS6061SF系列

防爆型弹簧复位防火排烟风阀执行器

该系列执行器专为HVAC、石油、石化、冶金、船舶、电厂、核电厂以及制药厂等场景中的爆炸性危险气体、蒸汽或可燃性粉尘存在的环境/作业场所内的风门控制而设计。获得了中国强制性产品认证（CCC）、欧盟ATEX、国际电工组织IECEX认证、俄罗斯EAC认证。

▶ 特点

扭矩

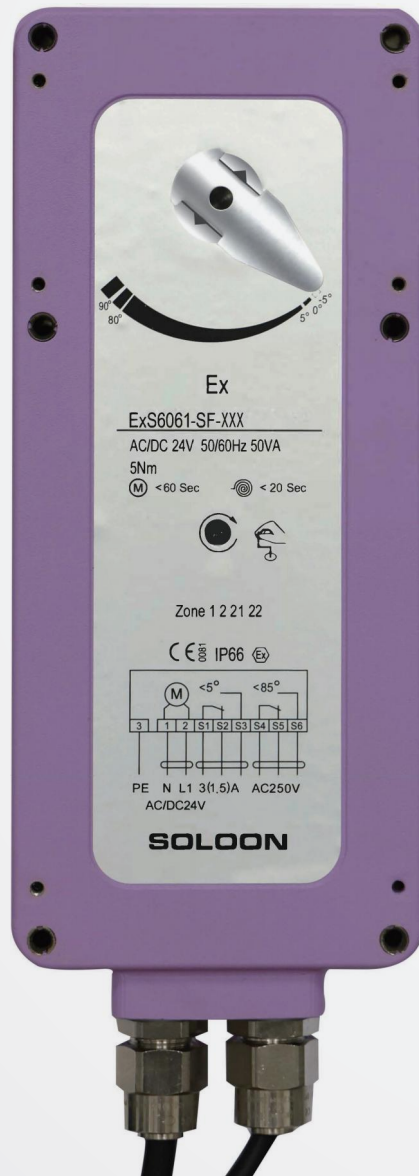
05Nm、10Nm、
15Nm

额定电压

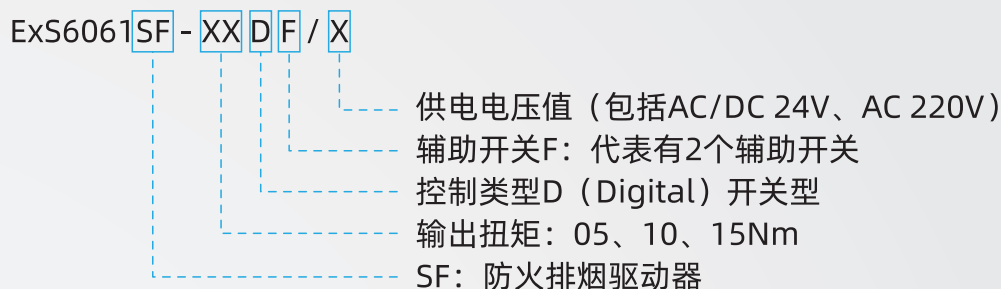
AC/DC 24V
AC 220V

控制方式

开关型



► 订货代码



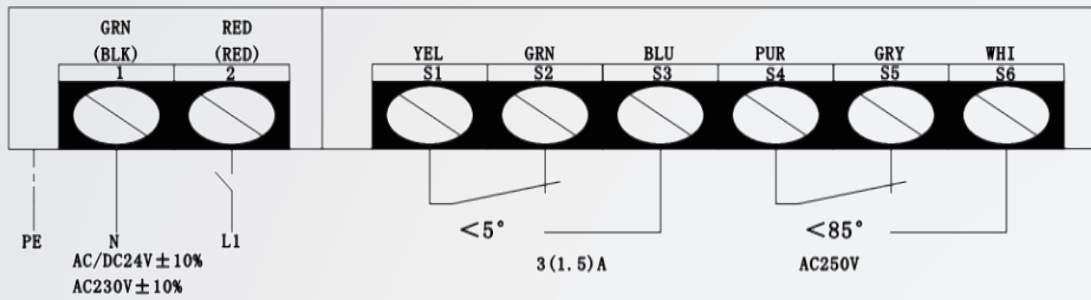
► 技术参数 (常规型)

项 目	ExS6061SF-05DF/24V	ExS6061SF-05DF/220V	ExS6061SF-10DF/24V	ExS6061SF-10DF/220V	ExS6061SF-15DF/24V	ExS6061SF-15DF/220V
扭 矩 (Nm)	05Nm		10Nm		15Nm	
风板面积 (m ²)	1m ²		2m ²		3m ²	
运行时间 (sec)	电机≤150s; 弹簧复位≤30s					
额定电压 (V)	AC 220V或AC/DC 24V 50/60Hz; i≤0.2A					
电源适用范围 (V)	AC/DC 19.2-28.8V; AC 85-265V					
运行状态功耗 (W)	7		10		12	
停止状态功耗 (W)	3		3		3	
变压器容量 (VA)	10					
线 径	电源: 1m电缆3*0.75mm ² ; 辅助开关(F) : 1m电缆6*0.5mm ²					
重 量 (Kg)	5Kg					
控制信号	开关型					
旋转角度	最大93°					
位置指示	机械指示器					
辅助开关	带2个辅助开关					
寿 命	≥10000次					
噪 音	50dB和62dB					
电气级别	II (完全绝缘), III (安全低压)					
防护等级	IP66					
环境温/湿度	-20~+60°C 5~95%RH					
储运温度	-40~+70°C					
风门轴尺寸	10*10/12*12mm					
防爆标志	Ex db IIB T6 Gb; Ex tb IIIC T85°C Db					
标 准	通过CCC、ATEX、IECEX、EAC认证					

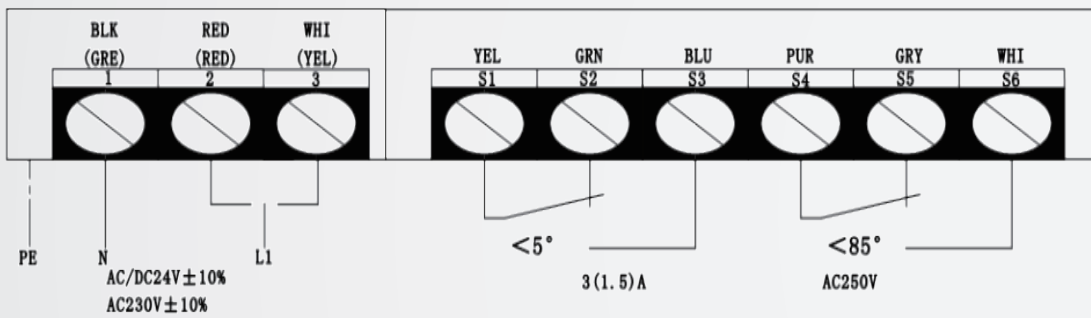
ExS6061SF/NS系列防爆型风阀执行器

► 接线说明

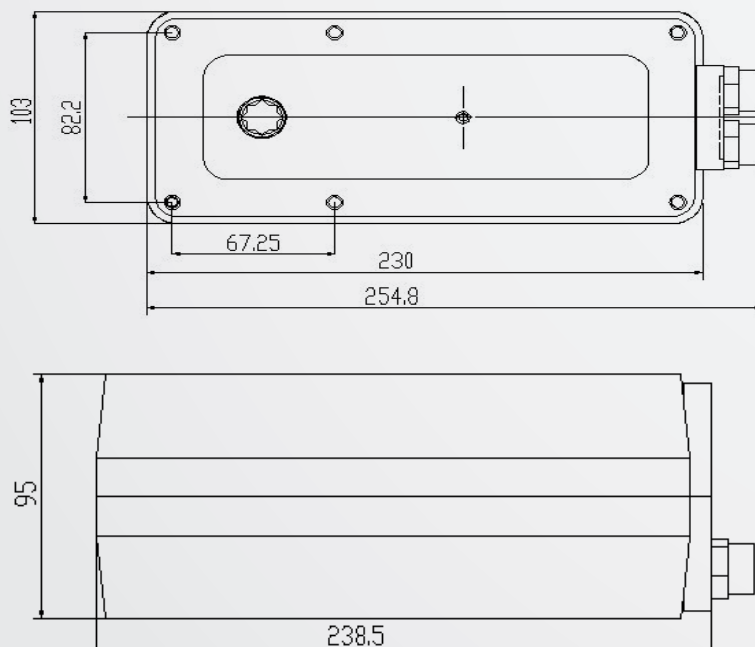
ExS6061SF系列接线说明



ExS6061NS系列接线说明



► 外观尺寸图



▶ 符合下列标准

- ◆ GB/T 3836.1-2021 爆炸性环境 第1部分：设备 通用要求
- ◆ GB/T 3836.2-2021 爆炸性环境 第2部分：由隔爆外壳“d”保护的设备
- ◆ GB/T 3836.31-2021 爆炸性环境 第31部分：由防粉尘点燃外壳“t”保护的设备

▶ 使用与维护

- ◆ 电缆接头和最外壳的配合的螺纹大小为M16×1.5，电缆直径大小为Φ6-Φ8，电缆接头需有相应防爆证书。
- ◆ 内接地端子的拧紧力矩为02Nm；隔爆面的拧紧力矩为3.2Nm；外接地螺栓M4X6，压紧4mm²导体。
- ◆ 该入应配备防爆认证的电缆密封套，并具有规定用途的兼容保护模式。
- ◆ 除使用安装手册之外，在装配、操作和维护时，操作人员应遵守GB 3836-13的要求。
- ◆ 维修和检修应符合GB 3836-16的要求。
- ◆ 产品外壳使用湿布清洁。
- ◆ 用户禁止修理改造隔爆内容。

▶ 警告

- ◆ 严禁私自拆装，严禁带电开盖；请不要在危险场合打开；打开时需用湿布擦拭。
- ◆ 断电后，延迟10分钟再打开。
- ◆ 潜在的静电危害。
- ◆ 使用屈服应力≥450MPa的紧固件。
- ◆ 防火接头不能由用户自行修复或修改。
- ◆ 必须由受过相关培训或有相关工作经验的人员进行安装，安装过程中注意不要带电操作，且按规程安装驱动器。
- ◆ 该装置中有电气和电子配件，因此在产品报废后禁止按照普通垃圾进行处理，处理方式应遵守当地政府的规定和要求。

▶ 特殊使用条件

- ◆ 防火接头不能由用户自行修复或修改。
- ◆ 进口件应配备Ex认证的电缆护套，其保护模式应与预期用途相兼容。
- ◆ 在装配、操作和维护时，操作者应遵守GB 3836-13的要求，并应在说明书旁边注明。
- ◆ 修理和大修应符合GB 3836-16。

▶ 产品功能及应用说明

- ◆ 防爆电器是指在有爆炸性气体和蒸汽存在的地方使用的一类电气设备。
- ◆ 煤炭、石油、化工、纺织等行业在国民经济中占有非常重要的地位，这些行业在生产过程中都会产生爆炸性气体、蒸汽或爆炸性粉尘等场所称为爆炸性危险场所。
- ◆ 我公司生产的防爆风阀驱动器是II类电气设备。